

## DOKUMENTACJA BUDOWLANA

dla zadania p.n.:

REMONT BOISKA WIELOFUNKCYJNEGO, UTWARDZENIE  
TERENU ORAZ REMONT OGRODZENIA PRZY ZESPOLE  
SZKÓŁ NR 5 W RZESZOWIE PRZY UL. BESKIDZKIEJ 5

INWESTOR: **Zespół Szkół Nr 5 w Rzeszowie**

ul. Beskidzka 5

35-083 Rzeszów

LOKALIZACJA: Rzeszów, ul. Beskidzka 5, dz. nr ewid. 1151

OPRACOWANIE: **mgr inż. Adam WILKOS**  
upr. proj. nr PDK/0231/PWOK/11

Listopad 2015r.

## 1. Lokalizacja i opis stanu istniejącego

Teren na którym zlokalizowane jest boisko położony jest na działce (działka nr 1151 w Rzeszowie, ul. Beskidzka 5) będącej własnością gminy Miasto Rzeszów, w użytkowaniu Zespołu Szkół nr 5, w obszarze usytuowanym od strony ul. Beskidzkiej.

Teren działki płaski, częściowo porośnięty trawą.

## 2. Projektowane zagospodarowanie terenu

Projektuje się remont asfaltowego boiska wielofunkcyjnego wraz z wyposażeniem, boisko znajduje się pomiędzy północną granicą działki a budynkiem ZS. Na boisku zmieniona zostanie nawierzchnia oraz wyposażenie, a po całym obwodzie będzie osłonięte piłkochwytyami.

Pomiędzy zachodnią granicą działki a boiskiem projektuje się wykonanie utwardzenia z betonowej kostki brukowej. Tren przewidziany pod wykonanie utwardzenia posiada częściowo nawierzchnię asfaltową, która przeznaczona jest do rozbiórki.

Dodatkowo projektuje się wymianę części istniejącego ogrodzenia z siatki stalowej na nowe z siatki stalowej powlekanej na konstrukcji nośnej stalowej. Istniejące ogrodzenie na niektórych odcinkach zintegrowanej jest z piłkochwytem i również przewidzianej jest do wymiany.

## 3. Zestawienie powierzchni poszczególnych części zagospodarowania terenu

Powierzchnia boiska wielofunkcyjnego (kostka gumowa):	ok. 440,0 m <sup>2</sup>
Sumaryczna powierzchnia utwardzenia terenu kostką betonową:	ok. 140,0 m <sup>2</sup>
Całkowita długość remontowanego ogrodzenia:	ok. 113,0 m

## 4. Inne dane wynikające ze specyfikacji obiektów

W sąsiedztwie projektowanego boiska znajduje się jednorodzinny budynek mieszkalny (od strony zachodniej). Minimalna odległość boiska od okien pomieszczeń mieszkalnych wynosi więcej niż 15 m.

## 5. Podstawowe rozwiązania projektowe

### Prace rozbiórkowe

Na miejscu planowanego boiska sportowego znajduje się obecnie boisko sportowe o nawierzchni asfaltowej. Istniejące boisko przeznaczone jest do likwidacji w granicach nowoprojektowanego boiska.

Przed przystąpieniem do prac budowlanych należy przeprowadzić prace rozbiórkowe. Należy zdemontować istniejące wyposażenie boisk tj.: dwa kosze do koszykówki oraz dwie bramki do piłki nożnej.

Oznaczone odcinki istniejącego ogrodzenia przeznaczone są do rozbiórki wraz z istniejącą bramą oraz fundamentami ogrodzenia.

### Boisko sportowe wielofunkcyjne

Boisko szkolne – sportowe zaprojektowano jako wielofunkcyjne na terenie ZS Nr 5 w Rzeszowie. Nowo projektowana płyta boiska ma wymiary 15,0x29,0 m i posiada strefy bezpieczeństwa wzdłuż krótszych boków szerokości 1,5 m, natomiast wzdłuż dłuższych boków szerokości 1,0 m. Nawierzchnia płyty boiska zostanie wykonana z kostki gumowej i obramowana obrzeżami betonowymi. Całkowite wymiary boiska równe 15,12x29,12 m.

Na płycie tej będą wydzielone pola do gry:

- 9x18 m pole do gry w siatkówkę
- 13x26 m pole do gry w mini piłkę nożną
- dwa kosze do gry w koszykówkę

Ewentualna zamiana zaproponowanego koloru nawierzchni płyty boiska i stref bezpieczeństwa do uzgodnienia w trybie wykonawczym z Inwestorem i Użytkownikiem.

Konstrukcja nawierzchni boiska:

- nawierzchnia z kostki gumowej 200x160x4.3 cm.
- stabilizacja cementowo-piaskowa gr. 6 cm
- podbudowa z kruszywa gr. 20-25 cm
- drenaż odwadniający z rur Ø 50 w geowłókninie i obsypce żwirowej
- grunt rodzimy

Montaż kostki gumowej należy przeprowadzić ściśle z instrukcją montażu producenta.

### **Odwodnienie**

Projektuje się spadek jednostronny nawierzchni boiska. Wody opadowe z boiska będą prowadzone do projektowanego odwodnienia liniowego usytuowanego pomiędzy projektowanym boiskiem a istniejącym budynkiem szkoły. Odwodnienie liniowe w postaci korytka betonowego ze stalową pokrywą (ruszt), korytko osadzone zostanie na fundamencie betonowym.

Pod podbudową płyty boiska ułożony zostanie drenaż odwadniający. System odwodnieniowy wykonany z rur perforowanych. Siatka drenarska z rur o średnicy Ø50 mm umieszczonych od siebie w odległościach 5,5 m. Rury ułożone równolegle względem siebie ze spadkiem jak na rysunku i wpięte w przewód zbiorczy o średnicy Ø100 mm. Przewód zbiorczy należy prowadzić wzdłuż boiska sportowego ze spadkiem 0,5%.

Zaprojektowano studzienkę rewizyjną drenarską, karbowaną z wbudowanym dnem oraz osadnikiem piasku o średnicy Ø315 mm do okresowego badania oraz czyszczenia rur drenarskich. Woda drenażowa odprowadzana będzie do centralnej studzienki zbiorczej o średnicy Ø315 mm, z 30 litrowym osadnikiem piaskowym oraz wbudowanym dnem. Następnie ze studzienki centralnej woda będzie odprowadzana do istniejącej kanalizacji deszczowej.

### **Piłkochwyty**

Na strefy bezpieczeństwa wokół boiska projektuje się ustawienie piłkochwyków na słupkach stalowych z siatką polipropylenową lub polietylenową o oczkach 45x45 mm. Piłkochwyty wysokości 8,0 m. Słupki piłkochwyty osadzone zostaną w fundamencie betonowym (min. C16/20) zagłębionym min. 1,3 m poniżej poziomu przyległego terenu.

W piłkochwycie od strony południowej wykonana zostanie furtka szerokości 1,2 m i wys. 2,3 m jako stalowa z zawiasami regulowanymi montowanymi w słupach, a od strony wschodniej brama szerokości 1,8 m i wys. 2,3 m w technologii jak furtka.

### **Utwardzenie terenu**

Utwardzenie terenu ser. ok. 3,85 m z betonowej kostki brukowej gr. 6cm. Nawierzchnię utwardzenia należy prowadzić ze spadkiem w kierunku terenu zielonego przy zachodniej granicy działki oraz jako kontynuacja nawierzchni z kostki brukowej przy budynku od strony wschodniej.

Konstrukcja nawierzchni utwardzenia:

- nawierzchnia z kostki betonowej gr. 8 cm.
- stabilizacja cementowo-piaskowa gr. 5 cm
- mieszanka kamienna (tłuczeń klinowany klińcem) zagęszczona mech. gr. 15 cm
- pospółka lub piasek gruby zagęszczone mech. gr. 10cm
- grunt rodzimy

## Obramowanie nawierzchni

Wokół boiska oraz utwardzenia terenu ułożone zostanie obrzeże betonowe o wymiarach 6x30 cm na lawie betonowej (min. C12/15) z oporem i na podsypce cem.-piask..

## Ogrodzenie terenu

Projektuje się ogrodzenie terenu działki po stronie zachodniej, północnej i wschodniej z siatki stalowej powlekanej (konstrukcja stalowa, ocynkowana) – kompletny system ogrodzenia wysokości ok. 1,5 m (siatka wys. 1,2 m, drut min. Ø3,1 mm, oczko 60x60 mm). Ogrodzenie wykonane z siatki stalowej mocowanej na słupkach 60x40 mm (dla bramy i furtki zgodnie z systemem producenta) z fundamentami betonowymi prefabrykowanymi o wym. 25x25x25 cm oraz elementami cokolowymi prefabrykowanymi (podmurówka) o wys. 25-30cm.

W ogrodzeniu od strony północnej projektuje się bramę dwuskrzydłową rozwieraną szer. 3,5 m oraz furtkę jednoskrzydłową rozwieraną szer. 1,2 m. Brama i furtka systemowa o konstrukcji nośnej z kształtowników stalowych, wypełnienie z siatki stalowej.

Nowe ogrodzenie powinno harmonizować pod względem wyglądu z istniejącym ogrodzeniem przy granicy wschodniej (kolor ogrodzenia zielony).

Przy montażu ogrodzenia należy postępować zgodnie z zaleceniami i instrukcjami producenta ogrodzenia, w szczególności przy montażu bramy oraz rozplanowaniu położenia zastrzałów słupków i drutów naprężających siatkę.

## 6. Opis projektowanego boiska

### a) Boisko do piłki siatkowej

- Nawierzchnia - kostka gumowa gr. 4,3 cm
- Wymiary płyty boiska - 9,0x18,0 m
- Powierzchnia boiska - 162,0 m<sup>2</sup>

Boisko do gry w siatkówkę – kształt prostokąta o wymiarach 9,0x18,0 m.

W połowie długości boisko podzielone jest linią środkową na dwa równe pola do gry. Na każdej stronie wyznaczone jest pole ataku, ograniczone linią środkową, liniami bocznymi i linią ataku znajdującą się 3 m od osi linii środkowej i wpisaną w pole ataku. Ponadto istnieje pole zagrywki o szerokości 9 m i głębokości równej szerokości wolnej strefy, znajdujące się poza każdą linią końcową. Linie otaczające pole do gry należą do powierzchni boiska. Słupki podtrzymujące siatkę powinny być oddalone min 50 cm od linii bocznych na przedłużeniu linii środkowej.

Boisko otoczone wolną przestrzenią szerokości min. 2,4 m.

Linie boiska do piłki siatkowej szerokości 5 cm, malowane w kolorze do uzgodnienia w trybie wykonawczym z Inwestorem i Użytkownikiem.

### Wyposażenie boiska:

- Słupki do siatkówki /uniwersalne - siatkówka, tenis, badminton/ stalowe malowane proszkowo, z płynną regulacją wysokości, demontowalne, na słupkach osłony z gąbki zapinane na rzepy - szt. 2
- Tuleja stalowa do słupków - szt. 2
- Pokrywa tulei - szt. 2
- Siatka turniejowa polipropylenowa z antenkami - szt. 1
- Krzeselko sędziowskie typowe - szt. 1

### b) Boisko do mini piłki nożnej

- Nawierzchnia - kostka gumowa gr. 4,3 cm
- Wymiary płyty boiska - 13,0x26,0 m
- Powierzchnia boiska - 338,0 m<sup>2</sup>

Boisko do gry w mini piłkę nożną – kształt prostokąta o wymiarach 13,0x26,0 m. Płyta główna boiska podzielona jest na dwie równe części linią środkową. Na środku tej linii zakreślony jest okrąg środkowy o średnicy 1,75 m, w obrębie którego znajduje się punkt wznowienia gry. Wzdłuż krótszych linii boiska (linii bramkowych) usytuowane są bramki. Przy każdej bramce wyznaczone jest pole bramkowe o średnicy 5,0 m. Linie ograniczające pole gry należą do powierzchni boiska.

Boisko otoczone wolną przestrzenią szerokości min. 1,0 m (wzdłuż linii bocznych) i 1,5 m wzdłuż linii bramkowych min. 1,5 m.

Linie boiska do mini piłki nożnej szerokości 5 cm, malowane w kolorze do uzgodnienia w trybie wykonawczym z Inwestorem i Użytkownikiem.

Wyposażenie boiska:

- Bramka stacjonarna stalowa, ocynkowana, malowana w poprzeczne pasy w kolorze czarnym wys. 2,0 m szer. 3,0 m z siatkami PE (3,0x2,0x gł. 0,8/1,0 m) – szt. 2

**c) Kosze do koszykówki**

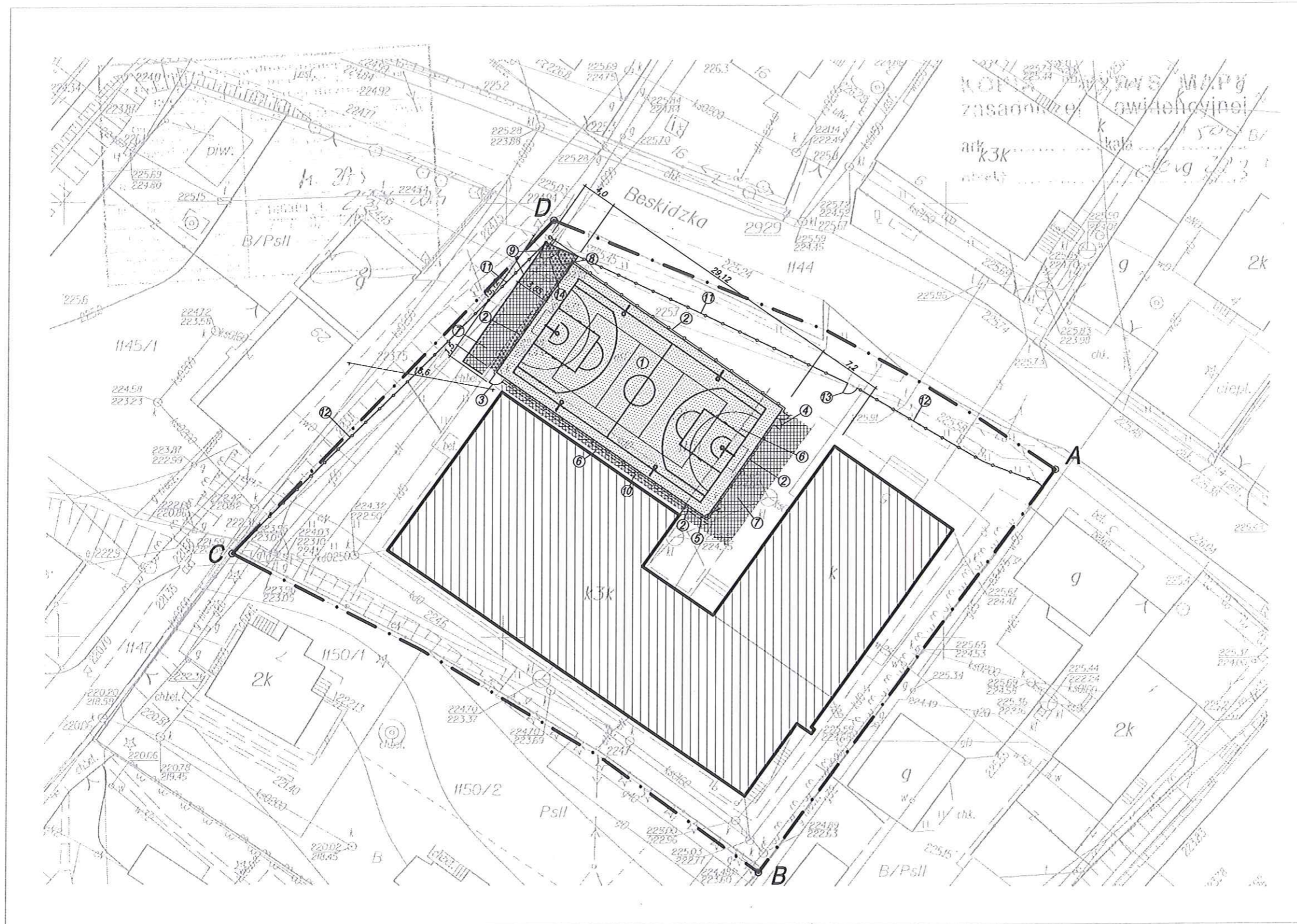
Kosze do koszykówki ustawione poza linią boczną boiska do mini piłki nożnej (od strony południowej).

Wyposażenie:

- kosze do koszykówki - stalowe malowane proszkowo, z płynną regulacją wysokości, mocowane na stałe, z tablicą i siatką - szt. 4
- Tuleja stalowa do słupków - szt. 4


Opracował:  
mgr inż. Adam WILKOS  
upr. proj. nr PDK/0231/PWOK/11

ZAGOSPODAROWANIE  
TERENU  
skala 1:500

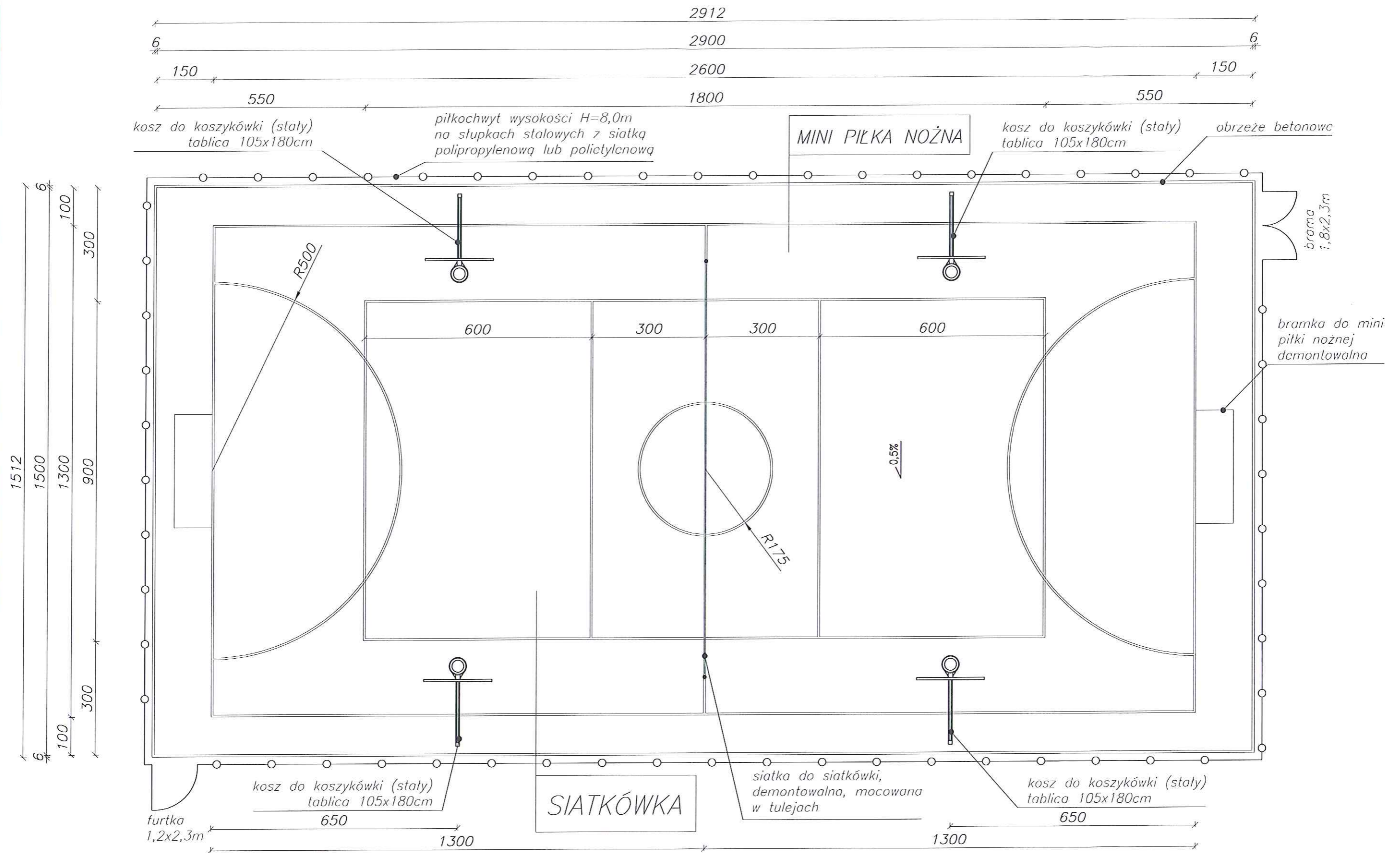


LEGENDA:

- ① Projektowana boisko wielofunkcyjne o nawierzchni z kostki gumowej (w miejscu istniejącego boiska asfaltowego przeznaczonego do likwidacji) pow. 440m<sup>2</sup>
- ② Projektowany piłkochwył wysokości H=8,0m na słupkach stalowych z siatką polipropylenową lub polistylenową
- ③ Projektowana furtka szer. 1,2 m i wys. 2,3m
- ④ Projektowana brama szer. 1,8m i wys. 2,3m
- ⑤ Projektowana odwodniona liniowa (boiska) z włączeniem do istniejącej kanalizacji deszczowej
- ⑥ Projektowany demontaż istniejącego piłkochwyłu (ok. ok. 41m)
- ⑦ Projektowana utwardzenie terenu z betonowej kostki brukowej gr. 8cm (pow. ok. 47+87=114m<sup>2</sup>)
- ⑧ Projektowana wymiana nawierzchni asfaltowej na nową nawierzchnię z betonowej kostki brukowej gr. 8cm (pow. ok. 17m<sup>2</sup>)
- ⑨ Projektowana betonowe obrzeża chodnikowe
- ⑩ Projektowana utwardzenie terenu z betonowej kostki brukowej gr. 6cm - pomiędzy istniejącą odbojnią przy budynku a projektowanym odwodnieniem liniowym (pow. ok. 24m<sup>2</sup>)
- ⑪ Projektowany demontaż istniejącego ogrodzenia z piłkochwytem i montaż nowego ogrodzenia wysokości 1,5m na słupkach stalowych z wypełnieniem z siatki stalowej powlekanej
- ⑫ Projektowany demontaż istniejącego ogrodzenia i montaż nowego ogrodzenia wysokości 1,5m na słupkach stalowych z wypełnieniem z siatki stalowej powlekanej
- ⑬ Projektowana furtka szer. 1,2 m
- ⑭ Projektowana brama szer. 3,5m wraz z furtką

-  Istniejący budynek szkoły
- A - D** Granice terenu objętego inwestycją

Temat: REMONT BOISKA WIELOFUNKCYJNEGO, UTWARDZENIE TERENU ORAZ REMONT OGRODZENIA PRZY ZESPOLE SZKÓŁ NR 5 W RZESZOWIE PRZY UL. BESKIDZKIEJ 5 dz. ewid. nr 1451				
Opracowanie:	Nr. uprawnień	Płdypis	BRANŻA:	FAZA:
projektował: mgr inż. Adam WILKOS	PDK/0231/ PWOK/11		budowlana	dok. bud.
opracował: mgr inż. Paweł WOJTON			DATA:	SKALA:
			listopad 2015	1:500
Inwestor:	Rysunek:		Nr. rys:	
Zespół Szkół Nr 5 w Rzeszowie ul. Beskidzka 5 35-083 Rzeszów	ZAGOSPODAROWANIE TERENU		01	
			WERSJA: A	



PŁYTA BOISKA WIELOFUNKCYJNEGO  
 SIATKÓWKA, MINI PIŁKA NOŻNA,  
 KOSZE DO KOSZYKÓWKI  
 skala 1:100

WYKAZ BOISK

NAZWA BOISKA	WYMIAR PODSTAWOWY	WYMIAR Z PASEM AUTOWYM
SIATKÓWKA	9x18	15x24
MINI PIŁKA NOŻNA	13x26	15x29

POWIERZCHNIA UTWARDZONA BOISKA: 435m<sup>2</sup>

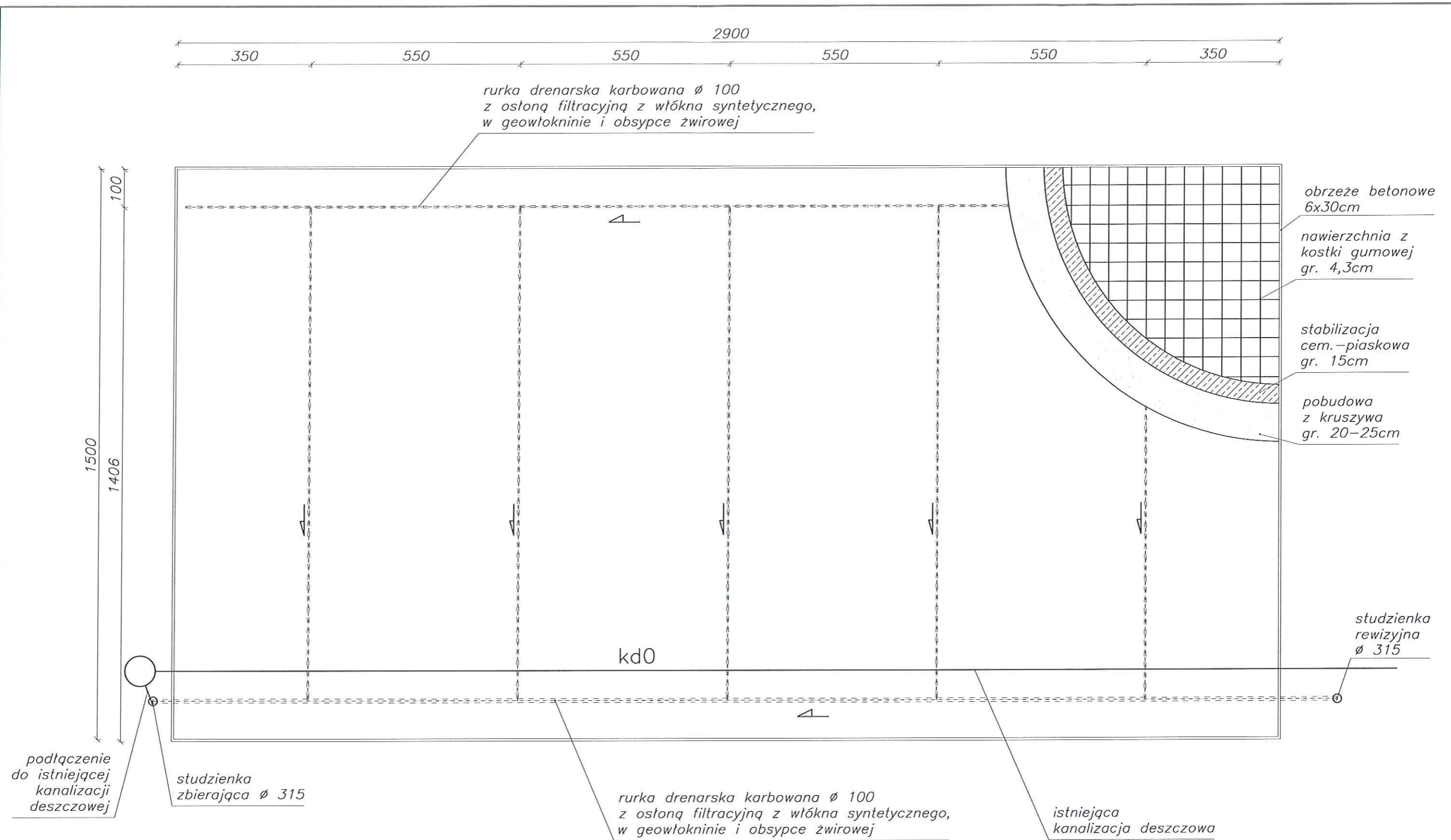
Temat: REMONT BOISKA WIELOFUNKCYJNEGO, UTWARDZENIE TERENU ORAZ REMONT OGRODZENIA PRZY ZESPOLE SZKÓŁ NR 5 W RZESZOWIE PRZY UL. BESKIDZKIEJ 5 dz. ewid. nr 1151				
Opracowanie:	Nr. uprawnień	Podpis	BRANŻA:	FAZA:
projektował:	mgr inż. Adam WILKOS	PDK/0231/ PWOK/11	budowlana	dok. bud.
opracował:	mgr inż. Paweł WOJTON		DATA:	SKALA:
Investor:	Zespół Szkół Nr 5 w Rzeszowie ul. Beskidzka 5 35-083 Rzeszów	Rysunek:	listopad 2015	1:100
				Nr. rys.: 02
				WERSJA: A



**PŁYTA BOISKA WIELOFUNKCYJNEGO**  
**– KOLORYSTYKA**  
 skala 1:100

<b>Temat:</b> REMONT BOISKA WIELOFUNKCYJNEGO, UTWARDZENIE TERENU ORAZ REMONT OGRODZENIA PRZY ZESPOLE SZKÓŁ NR 5 W RZESZOWIE PRZY UL. BESKIDZKIEJ 5 dz. ewid. nr 1151				
<b>Opracowanie:</b>	<b>Nr. uprawnień:</b>	<b>Podpis:</b>	<b>BRANŻA:</b>	<b>FAZA:</b>
projektował: mgr inż. Adam WILKOS	PDK/0231/ PWOK/11	<i>[Signature]</i>	budowlana	dok. bud.
<b>opracował:</b>			<b>DATA:</b>	<b>SKALA:</b>
mgr inż. Paweł WOJTON			listopad 2015	1:100
<b>Inwestor:</b>	<b>Rysunek:</b>		<b>Nr. rysa:</b>	
Zespół Szkół Nr 5 w Rzeszowie ul. Beskidzka 5 35-083 Rzeszów	PŁYTA BOISKA WIELOFUNKCYJNEGO - KOLORYSTYKA		03	
			WERSJA: A	



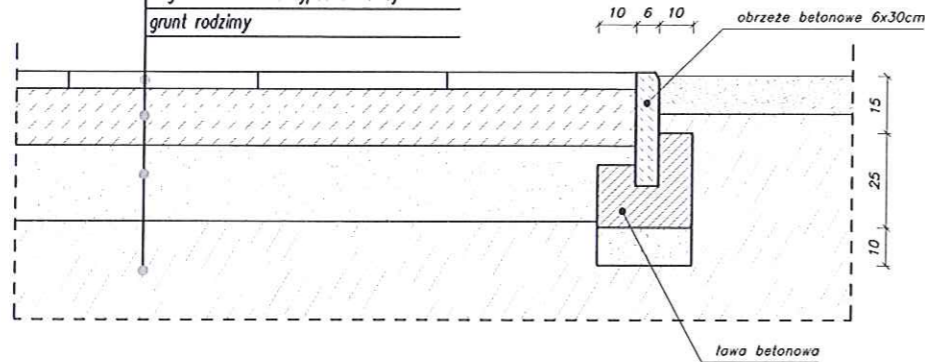


**PLYTA BOISKA WIELOFUNKCYJNEGO  
- DRENAŻ**  
skala 1:100

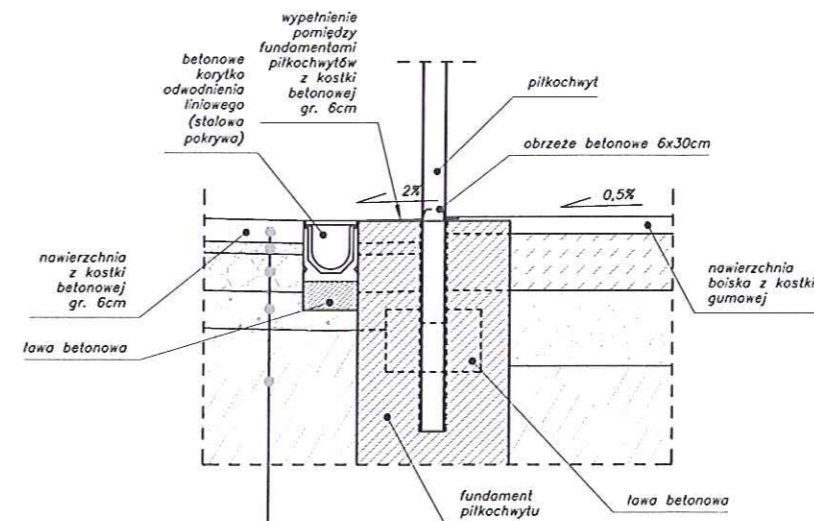
Temat: REMONT BOISKA WIELOFUNKCYJNEGO, UTWARDZENIE TERENU ORAZ REMONT OGRODZENIA PRZY ZESPOLE SZKÓŁ NR 5 W RZESZOWIE PRZY UL. BESKIDZKIEJ 5 dz. ewid. nr 1151			
Opracowanie:	Nr. uprawnień	Podpis	BRANŻA:
projektował:	mgr inż. Adam WILKOS	PDK/0231/ PWOK/11	budowlana
opracował:	mgr inż. Paweł WOJTON		FAZA:
INWESTOR:	Zespół Szkół Nr 5 w Rzeszowie ul. Beskidzka 5 35-083 Rzeszów	RYSUNEK:	dok. bud.
			DATA:
			listopad 2015
			SKALA:
			1:100
			Nr. rys:
			04
			WERSJA: A

### NAWIERZCHNIA BOISKA

kostka gumowa	4,3cm
stabilizacja cem.-piaskowa	15cm
podbudowa z kruszywa	20-25cm
geowłóknina	
drenaż odwadniający Ø50 z osłoną filtracyjną z włókna syntetycznego w geowłókninie i obsypce żwirowej	
grunt rodzimy	

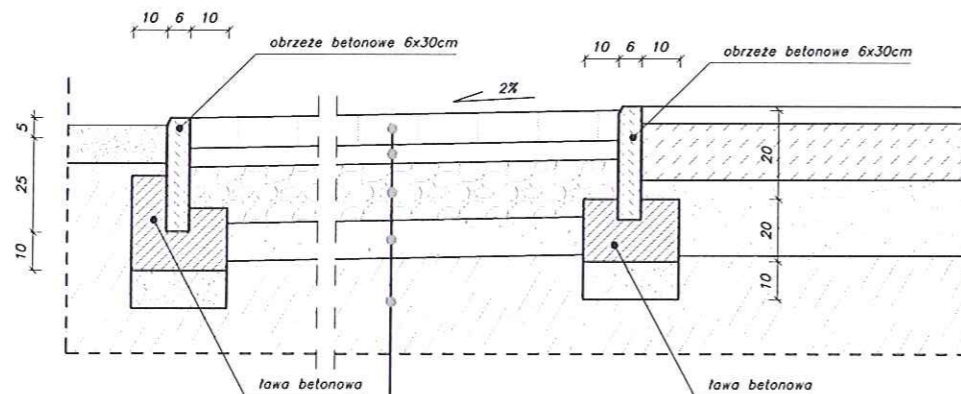


### WYKOŃCZENIE KRAWĘDZI BOISKA OD STRONU ISTNIEJĄCEGO BUDYNKU SZKOŁY



kostka betonowa	6cm
stabilizacja cem.-piaskowa	3cm
mieszanka kamienno-gruntowa zagęszczona mechanicznie	10cm
pospółka lub piasek gruby zagęszczony mechanicznie	10cm
grunt rodzimy	

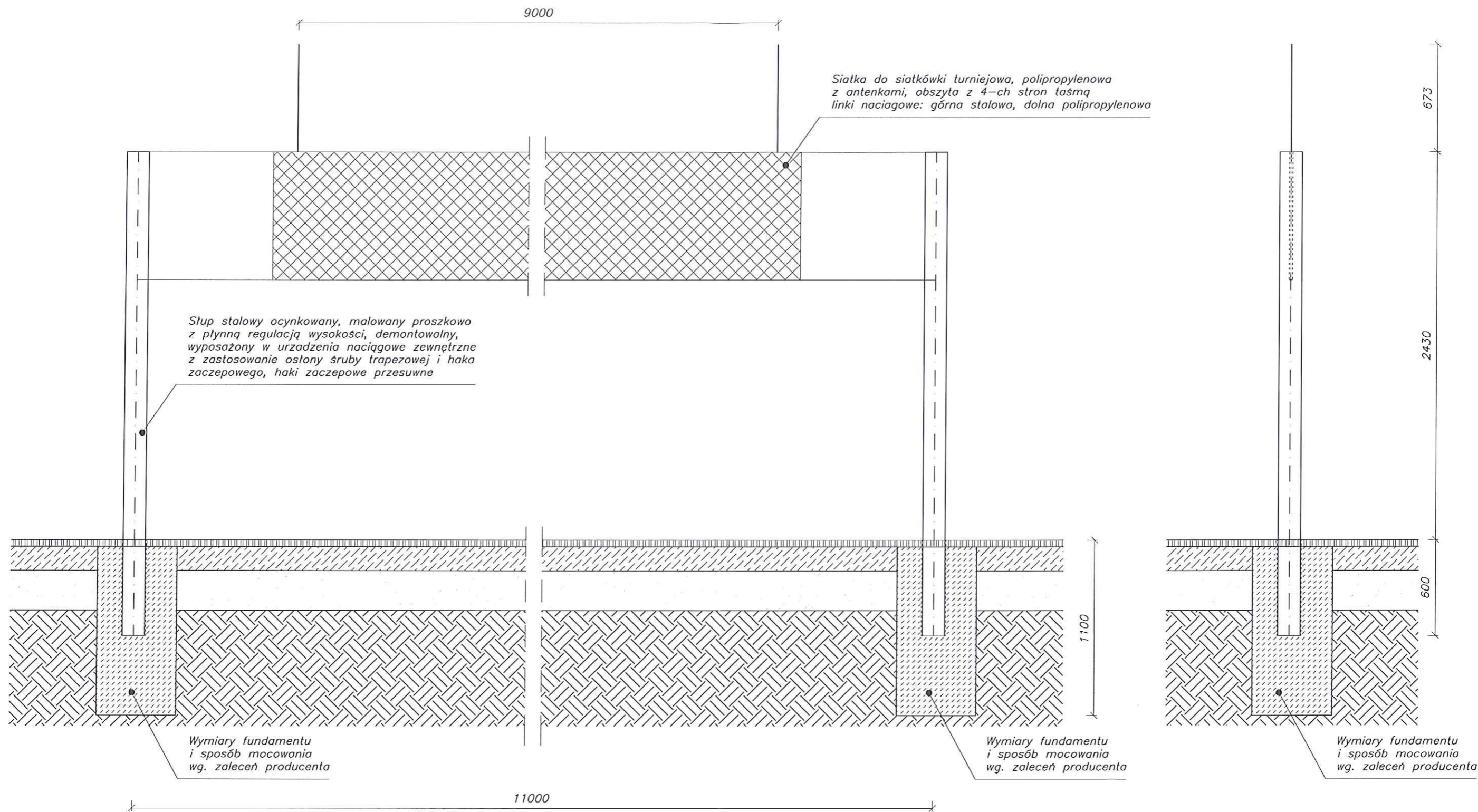
### NAWIERZCHNIA UTWARDZENIA TERENU



kostka betonowa	8cm
stabilizacja cem.-piaskowa	5cm
mieszanka kamienno-gruntowa (tłuczeń klinowany kłińcem) zagęszczona mech.	15cm
pospółka lub piasek gruby zagęszczony mechanicznie	10cm
grunt rodzimy	

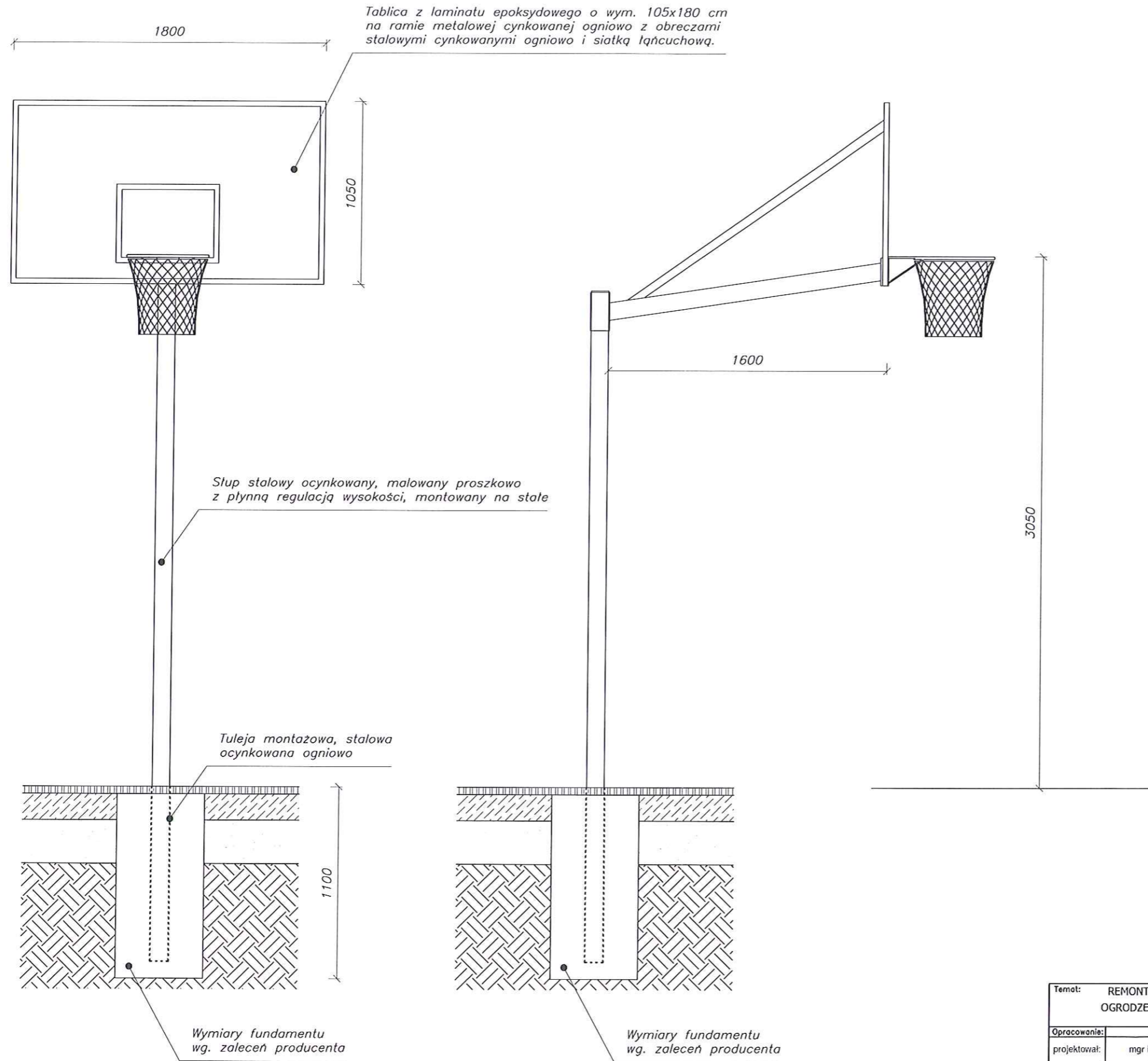
DETALE  
NAWIERZCHNI  
skala 1:20

Temat: REMONT BOISKA WIELOFUNKCYJNEGO, UTWARDZENIE TERENU ORAZ REMONT OGRODZENIA PRZY ZESPOLE SZKÓŁ NR 5 W RZESZOWIE PRZY UL. BESKIDZKIEJ 5 dz. ewid. nr 1151				
Opracowanie:	Nr. uprawnień	Podpis	BRANŻA:	FAZA:
projektował:	mgr inż. Adam WILKOS	PDK/0231/ PWOK/11	budowlana	dok. bud.
opracował:	mgr inż. Paweł WOJTON		DATA:	SKALA:
			listopad 2015	1:20
Investor:	Rysunek:		Nr.rys:	
Zespół Szkół Nr 5 w Rzeszowie ul. Beskidzka 5 35-083 Rzeszów	DETALE NAWIERZCHNI		05	
			WERSJA: A	



SIATKA DO  
SIATKÓWKI  
skala 1:25

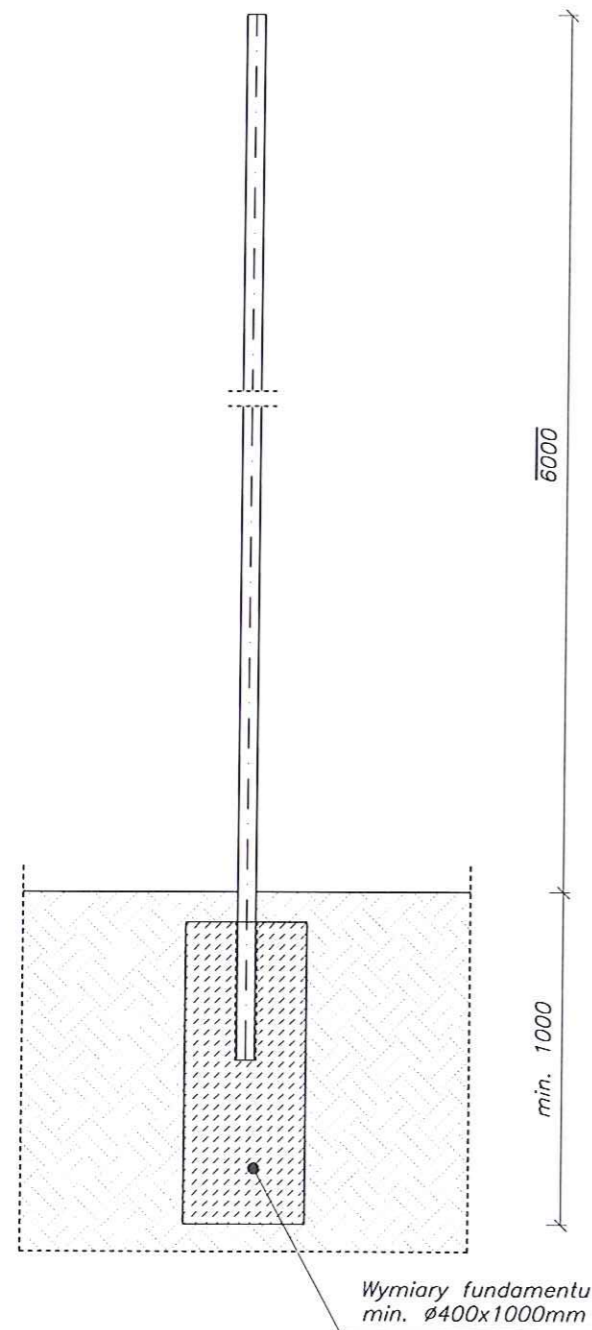
Temat: REMONT BOISKA WIELOFUNKCYJNEGO, UTWARDZENIE TERENU ORAZ REMONT OGRODZENIA PRZY ZESPOLE SZKÓŁ NR 5 W RZESZOWIE PRZY UL. BESKIDZKIEJ 5 dz. ewid. nr 1/51				
Opracowanie:	Nr. uprawnień	Podpis	BRANŻA:	FAZA:
projektował: mgr inż. Adam WILKOS	PDK/0231/ PWOK/11	<i>Adam Wilkos</i>	budowlana	dok. bud.
opracował: mgr inż. Paweł WOJTON			DATA:	SKALA:
			listopad 2015	1:25
Investor:	Rysunek:			Nr. ryc:
Zespół Szkół Nr 5 w Rzeszowie ul. Beskidzka 5 35-083 Rzeszów	SIATKA DO SIATKÓWKI			06
				WERSJA: A



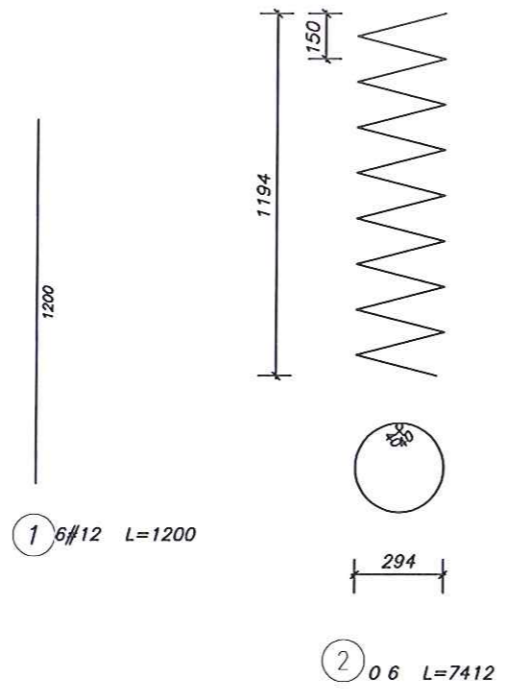
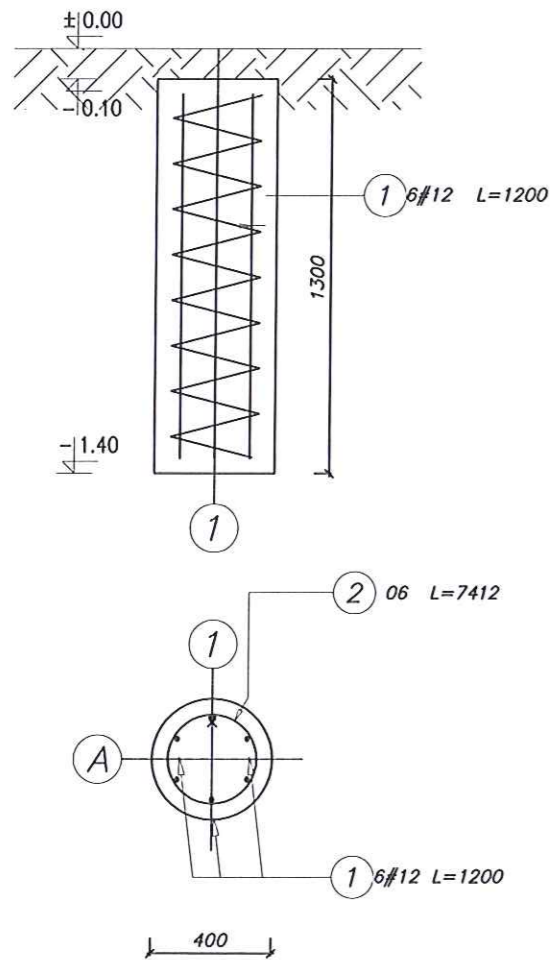
KOSZ DO  
KOSZYKÓWKI  
skala 1:25

Temat: REMONT BOISKA WIELOFUNKCYJNEGO, UTWARDZENIE TERENU ORAZ REMONT OGRODZENIA PRZY ZESPOLE SZKÓŁ NR 5 W RZESZOWIE PRZY UL. BESKIDZKIEJ 5 dz. ewid. nr 1151				
Opracowanie:	Nr. uprawnień	Podpis	BRANŻA:	FAZA:
projektował: mgr inż. Adam WILKOS	PDK/0231/ PWOK/11	<i>[Signature]</i>	budowlana	dok. bud.
opracował: mgr inż. Paweł WOJTON			DATA:	SKALA:
			listopad 2015	1:25
Inwestor:	Rysunek:			Nr. rys:
Zespół Szkół Nr 5 w Rzeszowie ul. Beskidzka 5 35-083 Rzeszów	KOSZ DO KOSZYKÓWKI			07
			WERSJA:	A

POSADOWIENIE  
PIŁKOCHWYTU  
skala 1:25



Temat: REMONT BOISKA WIELOFUNKCYJNEGO, UTWARDZENIE TERENU ORAZ REMONT OGRODZENIA PRZY ZESPOLE SZKÓŁ NR 5 W RZESZOWIE PRZY UL. BESKIDZKIEJ 5 dz. ewid. nr 1151				
Opracowanie:	Nr. uprawnień	Podpis	BRANŻA:	FAZA:
projektował: mgr inż. Adam WILKOS	PDK/0231/ PWOK/11	<i>[Signature]</i>	budowlana	dok. bud.
opracował: mgr inż. Paweł WOJTON			DATA:	SKALA:
Investor:	Rysunek:			Nr. rys:
Zespół Szkół Nr 5 w Rzeszowie ul. Beskidzka 5 35-083 Rzeszów	POSADOWIENIE PIŁKOCHWYTU			08
				WERSJA: A



**UWAGA:**  
Fundament posadowić na gruntach nośnych,  
nie wyżej niż 1,3 m p.p.t.

**UWAGA:**  
Zestawienie dla 1 elem.

**FUNDAMENT POD  
PIŁKOCHWYT**  
skala 1:25

Poz.	Stal		Długość (mm)	Liczba			Długość łączna (m)	
	0	#		w	elementów	ogółem	A-0	A-III
	A-0	A-III					0 6	# 12
1		12	1200	6	1	6		7,20
2	6		7410	1	1	1	7,41	
Długość wg średnic (m)							7,41	7,20
Masa 1 m pręta (kg/m)							0,22	0,89
Masa łączna wg średnic (kg)							1,65	6,39
Masa łączna wg gatunku stali (kg)							1,65	6,39
Ogółem (kg)							8,04	

<b>Temat:</b> REMONT BOISKA WIELOFUNKCYJNEGO, UTWARDZENIE TERENU ORAZ REMONT OGRODZENIA PRZY ZESPOLE SZKÓŁ NR 5 W RZESZOWIE PRZY UL. BESKIDZKIEJ 5 dz. ewid. nr 1191			
<b>Opracowanie:</b>	<b>Nr. uprawnień:</b>	<b>Podpis:</b>	<b>BRANŻA:</b>
projektował: mgr inż. Adam WILKOS	PDK/0231/ PWOK/11	<i>[Signature]</i>	budowlana
<b>opracował:</b> mgr inż. Paweł WOJTON			<b>FAZA:</b> dok. bud.
<b>Investor:</b> Zespół Szkół Nr 5 w Rzeszowie ul. Beskidzka 5 35-083 Rzeszów	<b>Rysunek:</b> FUNDAMENT POD PIŁKOCHWYT	<b>DATA:</b> listopad 2015	<b>SKALA:</b> 1:25
		<b>Nr. rys.:</b> 09	<b>WERSJA:</b> A

Przedmiar robót

**REMONT BOISKA WIELOFUNKCYJNEGO, UTWARDZENIE TERENU ORAZ REMONT  
OGRODZENIA PRZY ZESPOLE SZKÓŁ NR 5 W RZESZOWIE PRZY UL. BESKIDZKIEJ 5**

Budowa: REMONT BOISKA I REMONT OGRODZENIA

Obiekt lub rodzaj robót: Zespół Szkół Nr 5 w Rzeszowie

Lokalizacja: Rzeszów, ul. Beskidzka 5, dz. nr ewid. 1151

Inwestor: Zespół Szkół Nr 5 w Rzeszowie  
ul. Beskidzka 5  
35-083 Rzeszów

Data opracowania:  
2015-11-28

Autor opracowania:  
mgr inż. Adam Wilkos



.....

## Przedmiar robót

Nr	Podstawa	Opis robót	Jm	Ilość
	Kosztorys	<b>REMONT BOISKA WIELOFUNKCYJNEGO, UTWARDZENIE TERENU ORAZ REMONT OGRODZENIA PRZY ZESPOLE SZKÓŁ NR 5 W RZESZOWIE PRZY UL. BESKIDZKIEJ 5</b>		
1	Element	<b>Roboty rozbiórkowe i przygotowawcze</b>		
1.1	KNR 202/1802/2	Demontaż ogrodzenia z siatki w ramach na słupkach stalowych wraz z bramą wjazdową i furtką - analogia - piłkochwyty	m	90,00
1.2	KNR 231/814/1	Rozebranie obrzeży trawnikowych o wymiarach 6x20'cm na podsypce piaskowej	m	111,50
1.3	KNR 231/803/1	Rozebranie nawierzchni z mieszanek mineralno-bitumicznych ręcznie, grubość nawierzchni 3'cm	m2	566,10
1.4	KNR 231/803/2	Rozebranie nawierzchni z mieszanek mineralno-bitumicznych ręcznie, dodatek za każdy dalszy 1'cm Krotność=4,00	m2	566,10
1.5	KNR 201/307/2	Roboty ziemne z przewozem gruntu taczakami, odspojenie i przewóz na odległość do 10m, kategoria gruntu III - wyrównanie terenu pod przyszłe boiska R = 0,955 M = 1,000 S = 1,000	m3	62,90
1.6	KSNR 6/103/1	Profilowanie i zagęszczanie podłoża pod warstwy konstrukcyjne nawierzchni, wykonywane ręcznie, kategoria gruntu II-IV	m2	629,00
1.7	KNR 401/108/2	Wywóz, nawierzchni bitumicznych, samochody skrzyniowe, na odległość do 1 km, grunt kategorii III	m3	75,48
1.8	KNR 401/108/4	Wywóz, nawierzchni bitumicznych, samochody skrzyniowe, dodatek za każdy następny 1 km Krotność=20,00	m3	75,48
2	Element	<b>Roboty budowlane</b>		
2.1	KNR 201/114/2	Roboty pomiarowe przy powierzchniowych robotach ziemnych	ha	0,10
2.2	KNR 228/703/1 (1)	Ułożenie drenażu z rur z tworzyw sztucznych, w zwojach, Dn'50'mm	m	65,00
2.3	KNR 228/703/1 (1)	Ułożenie drenażu z rur z tworzyw sztucznych, w zwojach, Dn'100'mm	m	61,70
2.4	KNR 228/703/1 (1)	Ułożenie geowłokny analogia	m	440,00
2.5	KNR 202/1101/7 (4)	Ułożenie warstwy ochronnej ze żwiru o średnicy Fi 32mm na drenażu - gr. 30cm	m3	34,20
2.6	KNR 231/401/1	Rowki pod krawężniki i ławy krawężnikowe rowki o wymiarach 20x20'cm, grunt kategorii I-II	m	111,50
2.7	KNR 231/407/1	Obrzeża betonowe o wymiarach 30x8'cm na podsypce piaskowej z wypełnieniem spoin zaprawą cementową	m	111,50
2.8	KNR 228/703/1 (1)	Ułożenie geowłokny analogia	m	440,00
2.9	KNR 231/114/1	Podbudowy z kruszyw naturalnych - grys, grubość warstwy po zagęszczeniu 15'cm	m2	440,00
2.10	KNR 231/114/1	Podbudowy z kruszyw naturalnych, grubość warstwy po zagęszczeniu 10'cm	m2	440,00
2.11	KNR 231/109/1	Podbudowy betonowe, grubość warstwy po zagęszczeniu 10'cm	m2	440,00
2.12	KNR 11/317/1	Nawierzchnia z kostki poliuretanowa 20x16 cm grubości 43'mm na podsypce cementowo-piaskowej grubości 50'mm z wypełnieniem spoin piaskiem	m2	440,00
2.13	KNR 712/204/1 (1)	Malowanie pędzlem - linie boisk	m2	54,000
3	Element	<b>Ogrodzenie boiska /piłkochwyty wys. 8,0 m/</b>		
3.1	KNR 202/1804/12	Ogrodzenie z siatki stalowej ocynkowanej, powlekanej o wys. 8,0 m, na słupkach stalowych z kształtownika zimnogiętego 80x80x4 mm, długość 710 cm o słupkach w rozstawie 300 cm, pomalowane w kolorze zielonym - siatka gr. 2,5 mm, oczka 10x10 cm /bez wykopów dołków/	m	90,00
3.2	KNR 201/415/2	Rozplantowanie ręczne ziemi wydobytej z wykopów, leżącej na długości 1'm wzdłuż krawędzi, kategoria gruntu III	m3	5,00
3.3	KNR 201/310/2	Wykopy jamiste o szerokości dna do 1.5'm, ze złożeniem urobku na odkład, wykopy o głębokości do 1.5'm, kategoria gruntu III - pod fundament słupków ogrodzeniowych	m3	2,50
4	Element	<b>Wyposażenie boisk</b>		
4.1	Kalkulacja indywidualna	Kalkulacja indywidualna - siatkowka	kpl	1,00
4.2	Kalkulacja indywidualna	Kalkulacja indywidualna - piłka nożna	kpl	1,000
4.3	Kalkulacja indywidualna	Kalkulacja indywidualna - koszykówka	kpl	2,00
5	Element	<b>Uzupełnienie kostki betonowej kolorowej gr.6 cm</b>		
5.1	KNR 231/407/5	Obrzeża betonowe, 30x8'cm na podsypce cementowo-piaskowej z wypełnieniem spoin zaprawą cementową	m	25,00
5.2	KNR 202/1101/7 (3)	Podkłady, z ubitych materiałów sypkich na podłożu gruntowym, pospółka - gr.0,10m	m3	15,31
5.3	KNR 231/114/5	Podbudowy z kruszyw, tłuczeń, warstwa dolna, grubość warstwy po zagęszczeniu 10'cm	m2	22,96
5.4	KNR 231/114/6	Podbudowy z kruszyw, tłuczeń, warstwa dolna, dodatek za każdy dalszy 1'cm grubości Krotność=5	m2	22,96
5.5	KNR 231/9903/3	Zeszyt 5 1994r. Chodniki z kostki brukowej betonowej o grubości 6'cm, na podsypce cementowo-piaskowej, kostka prostokątna 20x10'cm	m2	153,10

REMONT BOISKA WIELOFUNKCYJNEGO,  
UTWARDZENIE TERENU ORAZ REMONT  
OGRODZENIA PRZY ZESPOLE SZKÓŁ NR 5  
W RZESZOWIE PRZY UL. BESKIDZKIEJ 5



Nr	Podstawa	Opis robót	Jm	Ilość
5.6	KNR 201/415/2	Rozplantowanie ręczne ziemi wydobytej z wykopów, leżącej na długości 1'm wzdłuż krawędzi, kategoria gruntu III - gr.10cm	m3	11,320
5.7	KNR 201/510/1	Humusowanie i obsianie, przy grubości warstwy humusu 5'cm	m2	113,150
5.8	KNR 404/1101/2	Wywiezienie gruzu z terenu rozbiórki przy ręcznym załadunku i wyładunku, (na odległość 1'km) samochodem ciężarowym skrzyniowym	m3	5,000
6	Element	<b>Przełożenie kostki od ulicy Beskidzkiej</b>		
6.1	KNR 231/1103/5	Remonty cząstkowe nawierzchni z kostki betonowej, wysokość 6'cm, na podsypce cementowo-piaskowej, spoiny piaskiem	m2	269,00
7	Element	<b>Wymiana ogrodzenia</b>		
7.1	KNR 231/814/5	Rozebranie krawężników wtopionych i obrzeży trawnikowych, krawężnik 12x25'cm na podsypce cementowo-piaskowej	m	107,80
7.2	KNR 202/1802/2	Demontaż ogrodzenia z siatki w ramach na słupkach stalowych wraz z bramą wjazdową i furtką - analogia	m	107,80
7.3	KNR 404/302/1	Rozebranie betonowych cokołów i fundamentów ogrodzenia - analogia	m3	25,87
7.4	KNR 201/312/12	Wykopy fundamentów pod słupki ogrodzenia o wym 0,3x0,3x1,2 - analogia	szt	44,00
7.5	KNR 202/208/10 (1)	Stopy fundamentowe żelbetowe z betonu B20 o wym jw.	m3	3,20
7.6	KNR 202/290/4 (1)	Zbrojenie stóp fundamentowych ze stali A III, pręty stalowe okrągłe żebrowane, Fi 6'mm	t	0,80
7.7	Kalkulacja indywidualna	Dostawa i montaż paneli ogrodzeniowych z godnie z PT. o wym 2500x1530 mm, mocowane na słupkach i cokoły prefabrykowane.	m	107,80
7.8	Kalkulacja indywidualna	Dostawa i montaż bramy z furtką	kpl	1
7.9	KNR 201/415/2	Rozplantowanie ręczne ziemi wydobytej z wykopów, leżącej na długości 1'm wzdłuż krawędzi, kategoria gruntu III - gr.10cm	m3	11,320
7.10	KNR 201/510/1	Humusowanie i obsianie, przy grubości warstwy humusu 5'cm	m2	113,150
7.11	KNR 404/1101/2	Wywiezienie gruzu z terenu rozbiórki przy ręcznym załadunku i wyładunku, (na odległość 1'km) samochodem ciężarowym skrzyniowym	m3	5,000